

**Modulare Großküchengeräteserie
 thermaline 85 - Vollflächen-
 Induktionskochfeld auf Schrankunterbau, 4
 Zonen, einseitig bedienbar mit Aufkantung**

Technisches Datenblatt

 ARTIKEL # _____
 MODELL # _____

NAME # _____

SIS # _____

AIA # _____


588450
(MBJJGBJ9AO)

 Vollflächen-Induktionskochfeld auf
 Schrankunterbau, 4 Zonen, einseitig
 bedienbar mit Aufkantung

Kurzbeschreibung

Artikel Nr. _____

Konstruktion nach DIN 18860_2 mit 20 mm tiefgezogenem Oberteil und 70 mm vertieftem Sockel. Interner Rahmen für hohe Stabilität aus rostfreiem Stahl. 2 mm starke Platte aus 1.4301 (AISI 304). Flache Oberflächenkonstruktion, leicht zu reinigen. Das THERMODUL-Verbindungssystem ermöglicht eine nahtlose Arbeitsplatte, wenn die Geräte miteinander verbunden sind, und verhindert das Eindringen von Schmutz. Die große Glaskeramikoberfläche mit mehreren Spulen ohne "tote" Stellen ermöglicht eine schnelle und einfache Reinigung. Verfügt über 9 Leistungsstufen mit schnellem Einsatz bis zur vollen Heizleistung und sehr geringer Wärmeabgabe an die Küche. Der Überhitzungsschutz schaltet die Versorgung bei Überhitzung ab. Metallknöpfe mit eingebettetem hygienischem Silikon-Softgrip erleichtern die Handhabung und Reinigung. IPX5-Zertifizierung für Wasserfestigkeit. Konfiguration: Freistehend, einseitig bedienbar mit Aufkantung, auf Schrankunterbau.

Hauptmerkmale

- Überhitzungsschutz: 1 Temperaturfühler schaltet bei Überhitzung die Stromzufuhr ab.
- Das glatte Glaskeramik Kochfeld ist leicht zu reinigen und bietet ein Maximum an Hygiene.
- Spritzschutz: IPX5
- Alle wesentlichen Komponenten sind leicht von vorn zugänglich
- Nahezu die gesamte Ceranglasfläche kann genutzt werden, ohne "tote" Zonen.
- Schnell einsatzbereit durch sofortige volle Heizleistung.
- Geringe Wärmeabstrahlung an die Küche.
- Töpfe können ohne Anheben zwischen den Heizzonen verschoben werden.
- Der nahtlose Übergang zwischen den individuellen Heizzonen des großen Induktionsfelds ermöglicht das Aufstellen vieler Töpfe, ideal im à-la-carte-Geschäft
- THERMODUL Anschlussystem für nahtlose Deckplatte bei Installation von Geräten nebeneinander; so kann kein Schmutz in die Funktionskomponenten eindringen, und die Geräte können für Service oder Austausch leicht abmontiert werden.
- Metallknebel mit eingebautem, hygienischem Silikon Griff für leichte Handhabung und Reinigung. Das Spezialdesign der Regler schützt vor Eindringen von Schmutz oder Flüssigkeiten in Funktionskomponenten.
- 9 Leistungsstufen.
- Die grüne LED auf dem Bedienfeld zeigt folgende Funktionen an:
 - ON: Topf wird erkannt
 - OFF: der Drehknopf steht auf "Null"
 - LANGSAMER BLINKEN: kein Poti erkannt
 - SCHNELLES BLINKEN: Fehler, die Anzahl der Blinksignale gibt die Art des Fehlercodes an

Konstruktion

- Kontrolleuchte für jede Zone.
- 2 mm Deckplatte aus Chromnickelstahl 1.4301.
- Konstruktion gemäß DIN 18860_2 mit 20 mm Tropfnase und 70 mm zurückgesetztem Sockel.
- Flache Oberflächenkonstruktion mit minimalen verdeckten Bereichen zur einfachen Reinigung aller Oberflächen
- Hygieneunterschrank mit großzügig gerundeten Ecken.
- Selbsttragende Konstruktion.

TIT_Sustainability

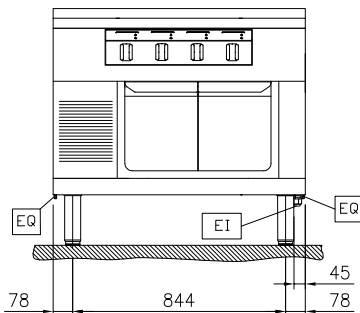
- [NOT TRANSLATED]


Genehmigung: _____

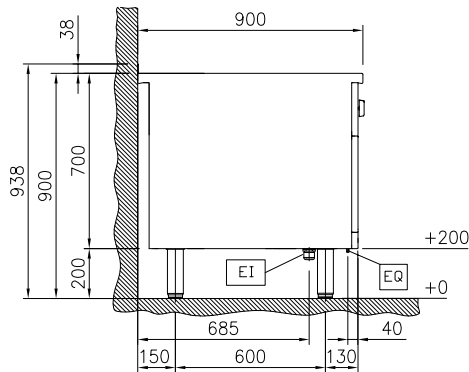
Optionales Zubehör

- Reinigungsschaber für Infrarot- und Induktionsherde PNC 910601
- Verbindungsschiene für Geräte mit Aufkantung PNC 912498
- Portionierbord, 1000 mm Länge PNC 912528
- CNS-Portionierbord, 1000 mm Länge PNC 912558
- Klappbord PNC 912579
- Klappbord PNC 912580
- Seitenbord PNC 912586
- Seitenbord PNC 912587
- Seitenbord PNC 912588
- CNS-Frontblende, 1000 mm Länge PNC 912636
- CNS-Seitensockelblenden links und rechts, für Wandaufstellung, 850 mm Länge PNC 912659
- CNS-Seitensockelblenden links und rechts, für Aufstellung Rücken an Rücken, 1700 mm Länge PNC 912662
- CNS-Sockel, wandstehend, 1000 mm Länge PNC 912884
- CNS-Seitenwand rechts, 12,5 mm PNC 913003
- CNS-Seitenwand links, 12,5 mm PNC 913004
- CNS-Rückwand, 1000x700 mm PNC 913015
- Endschiene, bündig, links, für Gräte mit Aufkantung PNC 913115
- Endschiene, bündig, rechts, für Geräte mit Aufkantung PNC 913116
- Endschiene (12,5 mm) für Geräte mit Aufkantung, links PNC 913206
- Endschiene (12,5 mm) für Geräte mit Aufkantung, rechts PNC 913207
- U-Profil, Rücken an Rücken TL80/85/90 für Geräte mit Aufkantung (Preis pro lfm) PNC 913226
- - NOT TRANSLATED - PNC 913231
- Gelochtes Bord für Wärmeschränke und Unterschränke (einseitige Bedienung TL80-85-90 und beidseitige Bedienung für TL80) PNC 913234
- Verstärkte Seitenwand links, nur in Verbindung mit Seitenbord, für Wandaufstellung PNC 913261
- Verstärkte Seitenwand rechts, nur in Verbindung mit Seitenbord, für Wandaufstellung PNC 913262
- Befestigungsset für Zwischenböden PNC 913281
- - NOT TRANSLATED - PNC 913670
- - NOT TRANSLATED - PNC 913686

Front

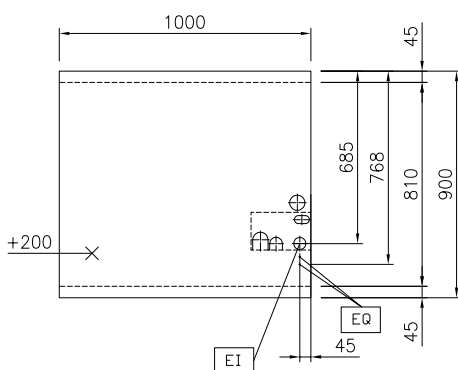


Seite



EI = Elektroanschluss
 EQ = Equipotentialschraube

oben



Elektrisch

Netzspannung:	
588450 (MBJJGBJ9AO)	400 V/3N ph/50/60 Hz
Gesamt-Watt	28 kW

Schlüsselinformation

Konfiguration	auf Untergestell; einseitig bedienbar
Leistung vordere Platten	7 - 7 kW
Leistung hintere Platten	7 - 7 kW
Abmessungen vordere Platten	360x360 360x360
Abmessungen hintere Platten:	360x360 360x360
Außenabmessungen, Länge:	1000 mm
Außenabmessungen, Tiefe:	850 mm
Außenabmessungen, Höhe:	700 mm
Lagerkammer-Abmessungen, Länge:	580 mm
Lagerkammer-Abmessungen, Höhe:	330 mm
Lagerkammer-Abmessungen, Tiefe:	715 mm
Nettogewicht:	125 kg

[NOT TRANSLATED]

Durschnittlicher Verbrauch 43 Amps